

FİYAT LİSTESİ

EYLÜL 2017

Armatür

Küresel Vana

Radyatör Vanası

Kollektör

Flex

PPRC



KAS®

www.kas.com.tr



**Armatür ve Duş
Setleri**

05



Duş Setleri

46



**Su ve Doğalgaz
Tesisat Ürünleri**

57



**Kollektör ve
Yerden Isıtma Grubu**

73



Flex Grubu

79



PPRC Grubu

91



Aç kapada 2.000.000'u aştık
ÇİFT YILDIZI TAKTIK...



KAS Kalitesi
TSE Çift Yıldız Kalite Belgesi ile
Yıldızlandı...

Çift Yıldız Belgesi **KAS Kalitesinin** Standartlarda belirtilen şartların daha üzerinde olduğunun göstergesidir.

* Normal açma kapama standartı 210.000'dir.

KAS[®]

www.kas.com.tr

facebook.com/kasgrup
twitter.com/kasgrup_

KAS'DAN BİR İLK MODÜLER SÖKÜLEBİLİR SENSÖRLÜ BATARYA



KOLAY VE HIZLI DEĞİŞİM

- ▶ Su tasarrufu ▶ Kolay montaj ▶ Akıllı sensör
- ▶ Pili. Elektrik tesisatına gerek yok
- ▶ Uzun süreli su akıtma

www.kas.com.tr

facebook.com/kasgrup
twitter.com/kasgrup_

KAS[®]

Armatür ve Duş Setleri





ARMATÜR ÜRÜNLERİ

Yasemin Gold

Banyo Bataryası



KOD	K.AD.	B.FİYATI
92.41.901	12	549,71 TL

Lavabo Bataryası



KOD	K.AD.	B.FİYATI
92.41.902	12	452,01 TL

Eyve Bataryası



KOD	K.AD.	B.FİYATI
92.41.904	12	678,66 TL



ARMATÜR ÜRÜNLERİ

Yasemin

Banyo Bataryası



KOD	K.AD.	B.FİYATI
92.41.801	12	427,97 TL

Lavabo Bataryası



KOD	K.AD.	B.FİYATI
92.41.802	12	334,86 TL

Eyve Bataryası



KOD	K.AD.	B.FİYATI
92.41.804	12	480,21 TL



ARMATÜR ÜRÜNLERİ

Reyhan

Banyo Bataryası



KOD	K.AD.	B.FİYATI
92.31.301	12	195,86 TL

Lavabo Bataryası



KOD	K.AD.	B.FİYATI
92.31.302	12	134,65 TL

Kuşu Lavabo Bataryası



KOD	K.AD.	B.FİYATI
92.31.303	12	113,34 TL

Kuşu Eye Bataryası



KOD	K.AD.	B.FİYATI
92.31.304	12	116,63 TL

Kuşu Lavabo Bataryası



KOD	K.AD.	B.FİYATI
92.31.305	12	153,14 TL

Kuşu Eye Bataryası



KOD	K.AD.	B.FİYATI
92.31.306	12	155,52 TL



ARMATÜR ÜRÜNLERİ

Reyhan

Aplike Bataryası



KOD	K.AD.	B.FİYATI
92.31.307	12	180,08 TL

Duş Bataryası



KOD	K.AD.	B.FİYATI
92.31.308	12	140,99 TL

Ay Kuğu Lavabo Bataryası



KOD	K.AD.	B.FİYATI
92.31.315	12	151,72 TL

Ay Kuğu Eveye Bataryası



KOD	K.AD.	B.FİYATI
92.31.316	12	155,52 TL



ARMATÜR ÜRÜNLERİ

Hilal

Banyo Bataryası



KOD	K.AD.	B.FİYATI
92.31.201	12	193,71 TL

Lavabo Bataryası



KOD	K.AD.	B.FİYATI
92.31.202	12	133,60 TL

Kuşu Lavabo Bataryası



KOD	K.AD.	B.FİYATI
92.31.203	12	112,61 TL

Kuşu Eveye Bataryası



KOD	K.AD.	B.FİYATI
92.31.204	12	115,87 TL

Lüks Kuşu Lavabo Bataryası



KOD	K.AD.	B.FİYATI
92.31.205	12	153,24 TL

Lüks Kuşu Eveye Bataryası



KOD	K.AD.	B.FİYATI
92.31.206	12	157,27 TL



ARMATÜR ÜRÜNLERİ

Hilal

Aplike Evye Bataryası



KOD	K.AD.	B.FİYATI
92.31.207	12	185,77 TL

Duş Bataryası



KOD	K.AD.	B.FİYATI
92.31.208	12	146,70 TL

Lüks Ay Kuğu Lavabo Bataryası



KOD	K.AD.	B.FİYATI
92.31.215	12	151,65 TL

Lüks Ay Kuğu Evye Bataryası



KOD	K.AD.	B.FİYATI
92.31.216	12	155,58 TL



ARMATÜR ÜRÜNLERİ

Arnika

Banyo Bataryası



KOD	K.AD.	B.FİYATI
92.42.101	12	182,57 TL

Lavabo Bataryası



KOD	K.AD.	B.FİYATI
92.42.102	12	138,84 TL

Kuşu Lavabo Bataryası



KOD	K.AD.	B.FİYATI
92.42.103	12	108,19 TL

Kuşu Eyje Bataryası



KOD	K.AD.	B.FİYATI
92.42.104	12	111,43 TL

ARMATÜR ÜRÜNLERİ

Arnika

Ay Kuğu Lavabo Bataryası



KOD	K.AD.	B.FİYATI
92.42.115	12	111,75 TL

Ay Kuğu Eveye Bataryası



KOD	K.AD.	B.FİYATI
92.42.116	12	116,04 TL

Aplike Eveye Bataryası



KOD	K.AD.	B.FİYATI
92.42.107	12	165,08 TL

Duş Bataryası



KOD	K.AD.	B.FİYATI
92.42.108	12	126,01 TL

ARMATÜR ÜRÜNLERİ

Gülbahar

Tekli Kuğu



KOD	K.AD.	B.FİYATI
92.55.057	12	85,37 TL

Tekli Musluk



KOD	K.AD.	B.FİYATI
92.55.054	12	50,50 TL



ARMATÜR ÜRÜNLERİ

Gülnihal

Banyo Bataryası



KOD	K.AD.	B.FİYATI
92.42.201	12	164,51 TL

Lavabo Bataryası



KOD	K.AD.	B.FİYATI
92.42.202	12	130,74 TL

Kuşu Lavabo Bataryası



KOD	K.AD.	B.FİYATI
92.42.203	12	123,56 TL

Kuşu Eye Bataryası



KOD	K.AD.	B.FİYATI
92.42.204	12	127,69 TL

Kuşu Lavabo Bataryası



KOD	K.AD.	B.FİYATI
92.42.205	12	129,56 TL

Kuşu Eye Bataryası



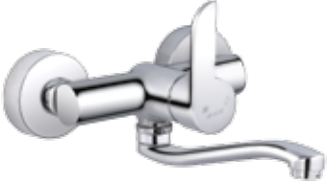
KOD	K.AD.	B.FİYATI
92.42.206	12	131,66 TL



ARMATÜR ÜRÜNLERİ

Gülnihal

Aplike Bataryası



KOD	K.AD.	B.FİYATI
92.42.207	12	169,04 TL

Duş Bataryası



KOD	K.AD.	B.FİYATI
92.42.208	12	129,39 TL

Ay Kuğu Lavabo Bataryası



KOD	K.AD.	B.FİYATI
92.42.215	12	129,07 TL

Ay Kuğu Eveye Bataryası



KOD	K.AD.	B.FİYATI
92.42.216	12	133,03 TL

Su Arıtma Eveye Bataryası



KOD	K.AD.	B.FİYATI
92.42.222	12	458,89 TL

Çanak Lavabo Bataryası



KOD	K.AD.	B.FİYATI
92.42.217	12	255,79 TL



ARMATÜR ÜRÜNLERİ

Kardelen

Banyo Bataryası



KOD	K.AD.	B.FİYATI
92.31.701	12	145,80 TL

Lavabo Bataryası



KOD	K.AD.	B.FİYATI
92.31.702	12	106,30 TL

Kuşu Lavabo Bataryası



KOD	K.AD.	B.FİYATI
92.31.703	12	91,20 TL

Kuşu Eye Bataryası



KOD	K.AD.	B.FİYATI
92.31.704	12	91,47 TL



ARMATÜR ÜRÜNLERİ

Kardelen

Aplike Bataryası



KOD	K.AD.	B.FİYATI
92.31.707	12	168,52 TL

Duş Bataryası



KOD	K.AD.	B.FİYATI
92.31.708	12	130,91 TL

Döner Lavabo Bataryası



KOD	K.AD.	B.FİYATI
92.31.709	12	114,18 TL

Döner Eveye Bataryası



KOD	K.AD.	B.FİYATI
92.31.710	12	114,38 TL

Yarı Ankastre Banyo Bataryası



KOD	K.AD.	B.FİYATI
92.31.720	12	236,52 TL



ARMATÜR ÜRÜNLERİ

Nilüfer

Banyo Bataryası



KOD	K.AD.	B.FİYATI
92.41.301	12	132,99 TL

Lavabo Bataryası



KOD	K.AD.	B.FİYATI
92.41.302	12	100,81 TL

Kuşu Lavabo Bataryası



KOD	K.AD.	B.FİYATI
92.41.303	12	87,58 TL

Kuşu Eye Bataryası



KOD	K.AD.	B.FİYATI
92.41.304	12	87,72 TL

Aplike Eye Bataryası



KOD	K.AD.	B.FİYATI
92.41.307	12	153,74 TL

Duş Bataryası



KOD	K.AD.	B.FİYATI
92.41.308	12	115,55 TL



ARMATÜR ÜRÜNLERİ

Nilüfer

Döner Lavabo Bataryası - Profil



KOD	K.AD.	B.FİYATI
92.41.309	12	118,02 TL

Döner Evye Bataryası - Profil



KOD	K.AD.	B.FİYATI
92.41.310	12	109,67 TL

Yarı Ankastre Banyo Bataryası



KOD	K.AD.	B.FİYATI
92.41.320	12	212,47 TL



ARMATÜR ÜRÜNLERİ

Fotosel

Begonya

Lavabo Bataryası



KOD	K.AD.	B.FİYATI
92.51.005	12	519,39 TL

Kamelya

Lavabo Bataryası (Plastik Gövde)



KOD	K.AD.	B.FİYATI
92.51.105	12	361,35 TL

KAS'DAN BİR İLK MODÜLER SÖKÜLEBİLİR SENSÖRLÜ BATARYA

KOLAY VE HIZLI DEĞİŞİM

- ▶ Su tasarrufu ▶ Kolay montaj ▶ Akıllı sensör
- ▶ Pili. Elektrik tesisatına gerek yok
- ▶ Uzun süreli su akıtma



ARMATÜR ÜRÜNLERİ

Kitchen

Endüstriyel

Çift Çıkışlı Eveye Bataryası



KOD	K.AD.	B.FİYATI
92.52.001	12	818,76 TL

Endüstriyel

Tek Çıkışlı Eveye Bataryası



KOD	K.AD.	B.FİYATI
92.52.002	12	507,52 TL

Hilal

Spiralli Kısa Eveye



KOD	K.AD.	B.FİYATI
92.31.220	12	355,27 TL

Hilal

Spiralli Eveye



KOD	K.AD.	B.FİYATI
92.31.221	12	386,53 TL

Spiralli Eveye Bataryası



KOD	K.AD.	B.FİYATI
92.52.003	12	795,78 TL

ARMATÜR ÜRÜNLERİ

Piramit

Banyo Bataryası



KOD	K.AD.	B.FİYATI
92.21.001	12	137,96 TL

Lavabo Bataryası



KOD	K.AD.	B.FİYATI
92.21.002	12	103,41 TL

Kuşu Eyme Bataryası



KOD	K.AD.	B.FİYATI
92.21.003	12	91,11 TL

Sabit Batarya



KOD	K.AD.	B.FİYATI
92.21.007	12	108,71 TL

Döner Lavabo Bataryası



KOD	K.AD.	B.FİYATI
92.21.004	12	98,90 TL

Döner Eyme Bataryası



KOD	K.AD.	B.FİYATI
92.21.005	12	107,33 TL

ARMATÜR ÜRÜNLERİ

Topaç

Banyo Bataryası



KOD	K.AD.	B.FİYATI
92.21.101	12	130,90 TL

Lavabo Bataryası



KOD	K.AD.	B.FİYATI
92.21.102	12	102,51 TL

Kuşu Evey Bataryası



KOD	K.AD.	B.FİYATI
92.21.103	12	89,18 TL

Sabit Batarya



KOD	K.AD.	B.FİYATI
92.21.107	12	107,03 TL

Döner Lavabo Bataryası



KOD	K.AD.	B.FİYATI
92.21.104	12	95,18 TL

Döner Evey Bataryası



KOD	K.AD.	B.FİYATI
92.21.105	12	106,80 TL

ARMATÜR ÜRÜNLERİ

Ankastre

Zaman Ayarlı Pisuvar Musluğu



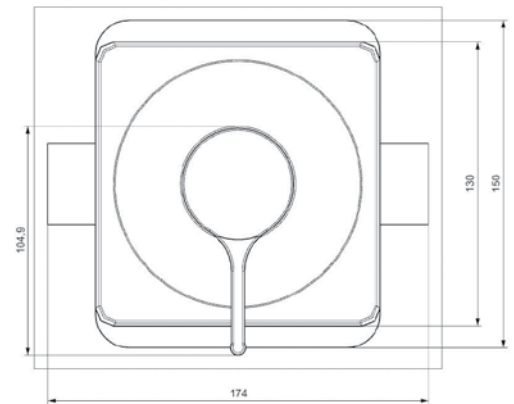
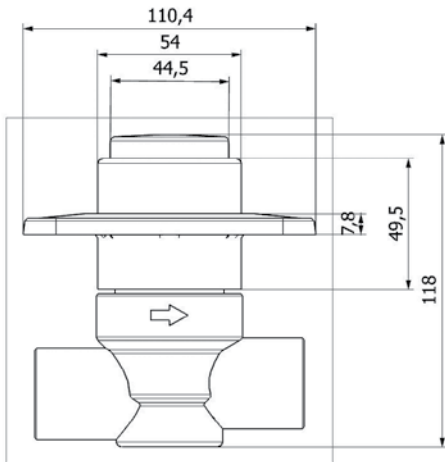
KOD	K.AD.	B.FİYATI
92.81.005	8	103,75 TL

Ankastre

Pisuvar Musluğu



KOD	K.AD.	B.FİYATI
92.81.004	12	81,00 TL



Özellikler

- PP-R gövde yapısına sahiptir.
- PP-R plastik boru ile birleştirmek için herhangi bir ek malzemeye ihtiyaç duyulmaz.
- Maliyeti düşük ve işçiliği kolaydır.

ARMATÜR ÜRÜNLERİ

Kumru Musluk

Topaç
Kısa Musluk



KOD	K.AD.	B.FİYATI
92.11.001	50	25,37 TL

Piramit
Kısa Musluk



KOD	K.AD.	B.FİYATI
92.11.101	50	27,96 TL

Topaç
Uzun Musluk



KOD	K.AD.	B.FİYATI
92.11.002	50	25,37 TL

Piramit
Uzun Musluk



KOD	K.AD.	B.FİYATI
92.11.102	50	27,96 TL

Topaç
Çamaşır Musluk



KOD	K.AD.	B.FİYATI
92.11.003	50	25,37 TL

Piramit
Çamaşır Musluk



KOD	K.AD.	B.FİYATI
92.11.103	50	27,96 TL

ARMATÜR ÜRÜNLERİ

Kumru Musluk

Aç - Kapa
Kısa Musluk



KOD	K.AD.	B.FİYATI
92.11.201	50	38,59 TL

Aç - Kapa
Uzun Musluk



KOD	K.AD.	B.FİYATI
92.11.202	50	38,72 TL

Aç - Kapa
Çamaşır Musluk



KOD	K.AD.	B.FİYATI
92.11.203	30	40,34 TL

Pirestij
Aç - Kapa Ankastr - PPRC 1/2"



KOD	K.AD.	B.FİYATI
92.11.335	50	50,24 TL

Topaç
Aç - Kapa Ankastr - PPRC



KOD	K.AD.	B.FİYATI	
92.11.312	1/2"	32	26,97 TL
92.11.314	3/4"	32	28,72 TL

Piramit
Aç - Kapa Ankastr - PPRC



KOD	K.AD.	B.FİYATI	
92.11.316	1/2"	32	27,37 TL
92.11.318	3/4"	32	29,12 TL

ARMATÜR ÜRÜNLERİ

Taharat Musluk

Yıldız



KOD	K.AD.	B.FİYATI
92.11.305	50	13,50 TL

Piramit



KOD	K.AD.	B.FİYATI
92.11.302	50	19,28 TL

Topaç



KOD	K.AD.	B.FİYATI
92.11.301	50	18,87 TL

Aç - Kapa



KOD	K.AD.	B.FİYATI
92.11.332	3/8" 50	30,15 TL

Prizma



KOD	K.AD.	B.FİYATI
92.11.304	50	14,03 TL

Küçük Yonca



KOD	K.AD.	B.FİYATI
92.11.303	50	12,05 TL

ARMATÜR ÜRÜNLERİ

Taharat Musluk

Beyaz Yıldız



KOD	K.AD.	B.FİYATI
92.11.343	50	11,87 TL

Papatya



KOD	K.AD.	B.FİYATI
92.11.345	50	11,92 TL

Çamaşır - Bulaşık Makinesi Musluğu



KOD	K.AD.	B.FİYATI
92.11.346	100	16,66 TL

Filtreli Taharat Musluğu



KOD	K.AD.	B.FİYATI
92.11.327	100	13,34 TL

ARMATÜR ÜRÜNLERİ

Yedek Parça



Yıldız Volan

KOD	K.AD.	B.FİYATI
91.10.123	50	11,43 TL



Yıldız Volan ve Salmastra

KOD	K.AD.	B.FİYATI
91.10.343	50	16,38 TL



Topaç Volan

KOD	K.AD.	B.FİYATI
91.10.121	50	6,50 TL



Topaç Volan ve Salmastra

KOD	K.AD.	B.FİYATI
91.10.341	50	11,56 TL



Piramit Volan

KOD	K.AD.	B.FİYATI
91.10.122	50	6,99 TL



Piramit Volan ve Salmastra

KOD	K.AD.	B.FİYATI
91.10.342	50	12,07 TL



Taharat Salmastrası

KOD	K.AD.	B.FİYATI
91.10.013	50	5,87 TL



35'lik Kısa Kartuş

KOD	K.AD.	B.FİYATI
91.10.232	50	13,43 TL



Aç - Kapa Salmastra

KOD	K.AD.	B.FİYATI
91.10.012	50	9,98 TL



35'lik Ayaklı Kartuş

KOD	K.AD.	B.FİYATI
91.10.231	50	13,29 TL



Salmastra

KOD	K.AD.	B.FİYATI
91.10.011	50	7,12 TL



40'lik Kısa Kartuş

KOD	K.AD.	B.FİYATI
91.10.233	50	13,54 TL



Taharat Volan

KOD	K.AD.	B.FİYATI
91.10.124	50	2,88 TL



40'lik Ayaklı Kartuş

KOD	K.AD.	B.FİYATI
91.10.234	50	13,56 TL

ANKASTRE DUŞ SETLERİ

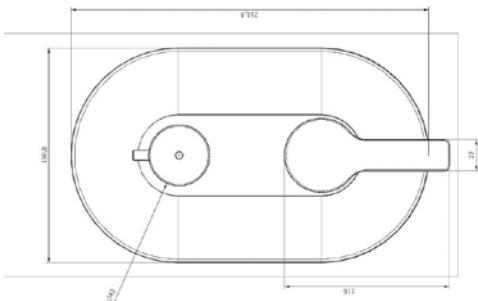
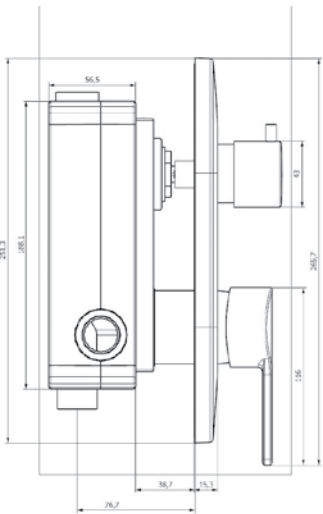
Ankastre Banyo
Üç Yönlü Banyo Bataryası



KOD	K.AD.	B.FİYATI
92.81.003	8	282,80 TL



46



Özellikler

- PP-R gövde yapısına sahiptir.
- PP-R plastik boru ile birleştirmek için herhangi bir ek malzemeye ihtiyaç duyulmaz.
- Maliyeti düşük ve işçiliği kolaydır.

DUŞ SETLERİ

MALAHİT

KOD	K.AD.	B.FİYATI
91.21.109	4	1.741,04 TL

- 304 Kalite kromlu paslanmaz çelik gövde (1.50 cm / 20 cm)
- Pirinç musluk
- 150 cm den 180 cm ye uzayabilen, çift kenetli, EPDM iç hortumu, uçları ve somunları pirinç, kromlu paslanmaz çelik duş hortumu
- Pirinç dağıtıcı valf
- 1. Kalite paslanmaz çelik flex hortum
- 4 fonksiyonlu musluk



DUŞ SETLERİ

EGREZ

KOD	K.AD.	B.FİYATI
91.20.134	4	206,38 TL



48



- 25 mm paslanmaz krom boru
- Kromlu ABS tepe ve el duşu
- 150 cm den 180 cm ye uzayabilen, çift kenetli, EPDM iç hortumu, uçları ve somunları piring, kromlu paslanmaz çelik duş hortumu
- Piring yönlendirici
- Krom kaplama ABS kurulum ekipmanları

DUŞ SETLERİ

SİNARİT

KOD	K.AD.	B.FİYATI
91.20.137	4	186,36 TL



49

- 25 mm paslanmaz krom boru
- Kromlu ABS tepe ve fonksiyonel el duşu
- 150 cm den 180 cm ye uzayabilen, çift kenetli, EPDM iç hortumu, uçları ve somunları pirinç, kromlu paslanmaz çelik duş hortumu
- Pirinç yönlendirici
- Krom kaplama ABS kurulum ekipmanları

DUŞ SETLERİ

DISCUS

KOD	K.AD.	B.FİYATI
91.20.154	4	70,84 TL



50

- Kromlu paslanmaz çelik boru
- Kromlu ABS fonksiyonel el duşu
- 150 cm den 180 cm ye uzayabilen, çift kenetli, EPDM iç hortumu, uçları ve somunları pirinç, paslanmaz çelik duş hortumu
- Krom kaplama ABS kurulum ekipmanları
- Sürgü sistemiyle kolay kullanım imkanı

DUŞ SETLERİ

LEOPOLDİ

KOD	K.AD.	B.FİYATI
91.20.161	4	68,15 TL



- Kromlu paslanmaz çelik boru
- Kromlu ABS fonksiyonel el duşu
- 150 cm den 180 cm ye uzayabilen, çift kenetli, EPDM iç hortumu, uçları ve somunları pirinç, paslanmaz çelik duş hortumu
- Krom kaplama ABS kurulum ekipmanları
- Sürgü sistemiyle kolay kullanım imkanı

DUŞ SETLERİ

KOD	K.AD.	B.FİYATI
91.20.164	4	68,95 TL



52

- Kromlu paslanmaz çelik boru
- Kromlu ABS fonksiyonel el duşu
- 150 cm den 180 cm ye uzayabilen, çift kenetli, EPDM iç hortumu, uçları ve somunları pirinç, paslanmaz çelik duş hortumu
- Krom kaplama ABS kurulum ekipmanları
- Sürgü sistemiyle kolay kullanım imkanı

DUŞ SETLERİ

TILAPIA

KOD	K.AD.	B.FİYATI
91.20.166	4	48,70 TL



53

- Kromlu paslanmaz çelik boru
- Kromlu ABS fonksiyonel el duşu
- 150 cm den 180 cm ye uzayabilen, çift kenetli, EPDM iç hortumu, uçları ve somunları pirinç, paslanmaz çelik duş hortumu
- Krom kaplama ABS kurulum ekipmanları
- Sürgü sistemiyle kolay kullanım imkanı

DUŞ SETLERİ

Yunus



KOD	K.AD.	B.FİYATI
91.20.169	12	40,91 TL

Kristal



KOD	K.AD.	B.FİYATI
91.20.177	12	35,62 TL

Danio



KOD	K.AD.	B.FİYATI
91.20.179	12	34,09 TL

Tetra



KOD	K.AD.	B.FİYATI
91.20.182	12	24,74 TL

Yağmur

Ankastre Duş



KOD	K.AD.	B.FİYATI
91.10.810	12	46,08 TL

- Kromlu ABS el duşu.
- 150 cm'den 180 cm'ye uzayabilen, çift kenetli, EPDM iç hortumu, uçları ve somunları pirinç, paslanmaz çelik duş hortumu.
- ABS kurulum ekipmanları.
- Adaptör.

YENİLENEN GÖVDESİYLE ŞİMDİ ÇOK DAHA GÜÇLÜ, DAYANIKLI ve UZUN ÖMÜRLÜ.



AÇIKLIK PAYI

Duvara montaj sonrası
kolun çalışmasına engel
olmayacak yeterli
açıklık

VİDASIZ TASARIM

Patentli klik geçme tasarımı
vida paslanması, vidanın
gövdeye kayması
sorunlarına son

ÇİFT CONTA

Çift conta ile
kuvvetlendirilmiş
sızdırmazlık uzun
ömürlü yüksek
dayanım

PASLANMAZ FİLTRE

Çift taraflı yataklanmış gerçek
paslanmazlık özelliğine sahip
304 kaliteli malzemen
tıkanma ve bakım zamanını
uzatan, uzun ve büyük
filtre

TEFLON

PTFE (Teflon)
sızdırmazlık
elemanı ile uzun ömür,
yüksek dayanım,
1. sınıf sızdırmazlık.

PİRİNÇ GÖVDE

Tamamı avrupa normunda
pirinç malzemen
yapılmış gövde ve
parçaları

ANAHTAR AĞIZI

Ürüne zarar vermeden
montaj imkanı veren
anahtar ağızı

ERGONOMİK TASARIM

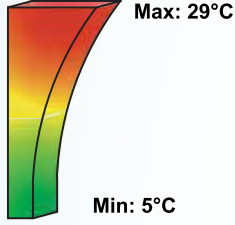
3 barda 35 lt/dk çıkış
sağlayan ergonomik
tasarım

FİLTRE YUVASI

Su akışına engel olmayan
geniş filtre yuvası

Yeni Termostatik Radyatör Vanası

Şimdi KAS üretimiyle



%30'a
KADAR YAKIT
TASARRUFU



Su ve Dođalgaz Tesisat Ürünleri



SU ve DOĞALGAZ TESİSAT ÜRÜNLERİ

Gaz Küresel Vana

(Mob 5 - 20) Tam Geçişli

 EN 331



KOD	AÇIKLAMA	K.AD.	B.FİYATI
07.01.400	1/2"	100	12,80 TL
07.01.401	3/4"	80	18,85 TL
07.01.402	1"	40	28,12 TL
07.01.403	1 1/4"	20	45,66 TL
07.01.404	1 1/2"	12	77,48 TL
07.01.405	2"	8	105,89 TL

Gaz Küresel Vana

(Mob 5 - 20) Tam Geçişli - Kilitli

 EN 331



KOD	AÇIKLAMA	K.AD.	B.FİYATI
07.02.400	1/2"	100	13,17 TL
07.02.401	3/4"	80	19,27 TL
07.02.402	1"	40	28,75 TL
07.03.401	3/4" - 1/2"	80	20,49 TL

Gaz Küresel Vana

(Mob 5) Tam Geçişli

 EN 331



KOD	AÇIKLAMA	K.AD.	B.FİYATI
07.04.400	1/2"	100	11,61 TL
07.04.401	3/4"	80	16,33 TL
07.04.402	1"	40	28,12 TL
07.04.403	1 1/4"	20	40,53 TL
07.04.404	1 1/2"	12	67,21 TL
07.04.405	2"	8	96,06 TL

Gaz Küresel Vana

(Mob 5) Tam Geçişli - Kilitli

 EN 331



KOD	AÇIKLAMA	K.AD.	B.FİYATI
07.05.400	1/2"	100	11,93 TL
07.05.401	3/4"	80	16,60 TL
07.05.402	1"	40	28,50 TL

SU ve DOĞALGAZ TESİSAT ÜRÜNLERİ

Su Küresel Vana

(PN 10) Tam Geçişli - İçme Suyu

 EN 13828



KOD	AÇIKLAMA	K.AD.	B.FİYATI
08.01.330	1/2"	100	12,80 TL
08.01.331	3/4"	80	18,85 TL
08.01.332	1"	40	29,37 TL
08.01.333	1 1/4"	20	48,35 TL
08.01.334	1 1/2"	12	77,94 TL
08.01.335	2"	8	121,38 TL

Su Küresel Vana

(PN 40) Tam Geçişli

 EN 13547



KOD	AÇIKLAMA	K.AD.	B.FİYATI
08.02.420	1/2"	100	12,80 TL
08.02.421	3/4"	80	18,85 TL
08.02.422	1"	40	28,12 TL
08.02.423	1 1/4"	20	45,66 TL
08.02.424	1 1/2"	12	77,48 TL
08.02.425	2"	8	105,89 TL

Su Küresel Vana

(PN 25) Tam Geçişli

 EN 13547



KOD	AÇIKLAMA	K.AD.	B.FİYATI
08.09.430	1/2"	100	11,61 TL
08.09.431	3/4"	80	16,33 TL
08.09.432	1"	40	28,12 TL
08.09.433	1 1/4"	20	40,53 TL
08.09.434	1 1/2"	12	67,21 TL
08.09.435	2"	8	96,06 TL

Su Küresel Vana

(PN 16) Tam Geçişli

 CEN 13547



KOD	AÇIKLAMA	K.AD.	B.FİYATI
80.61.426	2 1/2"	4	349,56 TL
80.61.427	3"	3	474,83 TL
80.61.428	4"	2	903,04 TL

SU ve DOĞALGAZ TESİSAT ÜRÜNLERİ

Su Küresel Vana

(PN 40) Tam Geçişli - Kelebek Kollu



KOD	AÇIKLAMA	K.AD.	B.FİYATI
08.03.325	1/2" Dış Dişli	100	14,00 TL
08.03.326	3/4" Dış Dişli	80	20,29 TL
08.03.327	1" Dış Dişli	40	29,44 TL
08.04.325	1/2" İç Dişli	100	13,31 TL
08.04.326	3/4" İç Dişli	80	19,60 TL
08.04.327	1" İç Dişli	40	29,99 TL

Su Küresel Vana

(PN 25) Tam Geçişli - Kelebek Kollu



KOD	AÇIKLAMA	K.AD.	B.FİYATI
08.03.430	1/2" Dış Dişli	100	12,84 TL
08.03.431	3/4" Dış Dişli	80	17,38 TL
08.03.432	1" Dış Dişli	40	29,28 TL
08.04.430	1/2" İç Dişli	100	12,07 TL
08.04.431	3/4" İç Dişli	80	16,19 TL
08.04.432	1" İç Dişli	40	29,35 TL

Su Küresel Vana

(PN 40) Kelebek Kollu



KOD	AÇIKLAMA	K.AD.	B.FİYATI
08.03.530	1/2" Dış Dişli	100	10,73 TL
08.03.531	3/4" Dış Dişli	80	15,40 TL
08.04.530	1/2" İç Dişli	100	10,73 TL
08.04.531	3/4" İç Dişli	80	15,72 TL

Su Küresel Vana

(PN 40) Tam Geçişli - Rakorlu - Kelebek Kollu



KOD	AÇIKLAMA	K.AD.	B.FİYATI
08.05.325	1/2"	60	19,51 TL
08.05.326	3/4"	50	29,08 TL
08.08.327	1"	40	31,50 TL
08.05.328	1 1/4"	20	62,00 TL

SU ve DOĞALGAZ TESİSAT ÜRÜNLERİ

Sensör Kovanlı Küresel Vana
(PN 40) Tam Geçişli - Kelebek Kollu



KOD	AÇIKLAMA	K.AD.	B.FİYATI
08.07.327	1" Rakorlu	40	39,38 TL

Su Küresel Vana
(PN 40) Tam Geçişli Rakorlu - Kelebek Kollu



KOD	AÇIKLAMA	K.AD.	B.FİYATI
08.06.327	1" Contalı Masura	40	42,29 TL

Yangın Rakorlu Küresel Vana
(PN 40)



KOD	AÇIKLAMA	K.AD.	B.FİYATI
08.11.327	1"	40	46,61 TL

Filtreli Küresel Vana
(PN 40)



KOD	AÇIKLAMA	K.AD.	B.FİYATI
08.08.448	1/2"	60	27,07 TL
08.08.449	3/4"	50	38,61 TL

SU ve DOĞALGAZ TESİSAT ÜRÜNLERİ

Filtreli Musluk (PN 10)



KOD	AÇIKLAMA	K.AD.	B.FİYATI
01.07.174	1/2" - 3/8" Taharat Musl.	150	10,32 TL
01.06.173	Çamaşır - Bulaşık Mak. Mus.	100	14,12 TL

Küresel (PN 10) Pirinç Rakorlu



KOD	AÇIKLAMA	K.AD.	B.FİYATI
09.03.922	3/4" Rakor 3/4" Bağlantı	50	20,00 TL
09.04.922	3/4" Rakor 3/4" Bağ. Kelebek Kol	50	20,00 TL
09.06.921	1/2" Tek Parça Rakorlu	50	16,40 TL
09.07.921	1/2" Kelebek Kol - Tek Parça Rakorlu	50	16,40 TL

Küresel Bas (PN 10)



KOD	AÇIKLAMA	K.AD.	B.FİYATI
10.01.370	3/4"	50	19,68 TL
10.01.371	3/4" Paslanmaz Kol*	50	25,32 TL

(* Kol ve somun nemli ortamlarda kullanıma uygun paslanmaz çelikten (AISI 304) imal edilmiştir.

Talep edildiği takdirde kelebek kollu olarak imal edilebilir.

Mini Küresel Vana

TSEK



KOD	AÇIKLAMA	K.AD.	B.FİYATI
05.03.322	1/2"	200	8,37 TL
05.03.323	3/4"	120	12,76 TL

SU ve DOĞALGAZ TESİSAT ÜRÜNLERİ

Çalparalı (Yatay) Çekvalf



KOD	AÇIKLAMA	K.AD.	B. FİYATI
80.82.460	1/2"	100	14,30 TL
80.82.461	3/4"	75	18,98 TL
80.82.462	1"	50	29,86 TL
80.82.463	1 1/4"	50	41,47 TL
80.82.464	1 1/2"	40	55,95 TL
80.82.465	2"	15	82,45 TL
80.82.466	2 1/2"	10	148,62 TL
80.82.467	3"	6	178,05 TL

Yaylı (Dik) Çekvalf - Sessiz



KOD	AÇIKLAMA	K.AD.	B. FİYATI
80.81.470	1/2"	100	12,07 TL
80.81.471	3/4"	75	16,26 TL
80.81.472	1"	50	22,57 TL
80.81.473	1 1/4"	50	35,99 TL
80.81.474	1 1/2"	40	47,40 TL
80.81.475	2"	24	68,15 TL
80.81.456	2 1/2"	12	168,25 TL
80.81.457	3"	6	194,61 TL

Doğalgaz Filtresi - U Manometre



KOD	AÇIKLAMA	K.AD.	B. FİYATI
80.32.820	1/2" Gaz Filtresi	70	27,47 TL
11.03.821	3/4" Gaz Filtresi	70	17,30 TL
70.02.470	U Manometre	25	53,00 TL
70.03.800	Doğalgaz Tesisat Macunu	24	8,44 TL

Flatör - Paslanmaz Memeli



KOD	AÇIKLAMA	K.AD.	B. FİYATI
80.71.540	1/2"	50	18,75 TL
80.71.541	3/4"	50	21,83 TL
80.71.542	1"	50	24,33 TL
80.71.543	1 1/4"	20	64,22 TL
80.71.544	1 1/2"	20	69,60 TL
80.71.545	2"	20	72,42 TL

SU ve DOĞALGAZ TESİSAT ÜRÜNLERİ

Filtre (Pislik Tutucu)

TSEK



KOD	AÇIKLAMA	K.AD.	B.FİYATI
12.02.340	1/2" Yeni Tasarım	150	8,55 TL
12.02.341	3/4" Yeni Tasarım	80	12,17 TL
12.02.342	1" Yeni Tasarım	50	20,03 TL
12.01.340	1/2"	150	11,62 TL
12.01.341	3/4"	80	16,58 TL
12.01.342	1"	50	23,89 TL
80.31.343	1 1/4"	30	45,82 TL
80.31.344	1 1/2"	20	61,61 TL
80.31.345	2"	10	99,92 TL
80.31.346	2" 1/2"	8	165,20 TL
80.31.347	3"	6	213,48 TL
80.31.348	4"	4	384,25 TL

Uzatma (25 mm)



KOD	AÇIKLAMA	K.AD.	B.FİYATI
80.01.101	1/2" 1 cm	500	2,46 TL
80.01.102	1/2" 1,5 cm	400	3,08 TL
80.01.103	1/2" 2 cm	300	3,57 TL
80.01.104	1/2" 2,5 cm	250	4,14 TL
80.01.105	1/2" 3 cm	200	4,98 TL
80.01.106	1/2" 4 cm	175	6,49 TL
80.01.107	1/2" 5 cm	150	7,58 TL

Uzatma Grubu



KOD	AÇIKLAMA	K.AD.	B.FİYATI
80.04.160	1/2" - 3/4" Bas Uzatma	250	4,21 TL
80.04.175	3/4" Düz Batarya Uzatması	100	12,01 TL
80.04.176	3/4" Delikli Batarya Uzatması	100	12,87 TL
80.04.180	1/2" Bulaşık Makinası Uzatması	100	12,60 TL
80.04.185	3/4" Çamaşır Musluk Çatalı	100	12,10 TL

Şiber Vana

TSE EN 12288



KOD	AÇIKLAMA	K.AD.	B.FİYATI
11.01.850	1/2"	60	18,59 TL
11.01.851	3/4"	50	19,36 TL
11.01.852	1"	30	37,14 TL

SU ve DOĞALGAZ TESİSAT ÜRÜNLERİ

Rakorlar



KOD	AÇIKLAMA	K.AD.	B.FİYATI
80.23.241	1/2" Hortum Rakoru	500	3,20 TL
80.23.242	3/4" Hortum Rakoru	300	3,77 TL
80.23.243	1" Hortum Rakoru	150	5,86 TL
80.23.244	1 1/4" Hortum Rakoru	100	9,50 TL
80.23.245	1 1/2" Hortum Rakoru	75	12,58 TL
80.23.246	2" Hortum Rakoru	40	20,41 TL
80.22.191	3/4" Su Saati Rakoru	100	7,79 TL

Stop Vana



KOD	AÇIKLAMA	K.AD.	B.FİYATI
11.02.850	1/2"	60	--
11.02.851	3/4"	50	19,27 TL
11.02.852	1"	30	--

Nipel - Kromlu



KOD	AÇIKLAMA	K.AD.	B.FİYATI
02.02.200	3/8"	500	1,87 TL
02.02.201	1/2"	250	3,39 TL
02.02.202	3/4"	200	4,68 TL
02.02.203	1"	100	8,62 TL

Orantılı Nipel - Redüksiyon



KOD	AÇIKLAMA	K.AD.	B.FİYATI
02.03.210	3/8" - 1/2" Orantılı Nipel	300	3,03 TL
02.03.211	1/2" - 3/4" Orantılı Nipel	250	3,51 TL
02.03.212	3/4" - 1" Orantılı Nipel	100	8,41 TL
02.01.195	3/8" - 1/2" Redüksiyon	500	2,52 TL
02.01.196	1/2" - 3/4" Redüksiyon	300	3,23 TL

SU ve DOĞALGAZ TESİSAT ÜRÜNLERİ

Köşe Termostatik Radyatör Vanası Kromlu Volan

 TS EN 215



KOD	AÇIKLAMA	K.AD.	B.FİYATI
13.30.001	1/2"	30	40,08 TL
13.30.014	1/2" Pex-B	30	43,51 TL
13.40.002	1/2"	30	40,41 TL
13.40.015	1/2" Pex-B	30	43,51 TL

* 15°C Sabitleme yapılabilir.

Köşe Termostatik Radyatör Vanası PVC Volan

 TS EN 215



KOD	AÇIKLAMA	K.AD.	B.FİYATI
13.40.001	1/2"	30	34,85 TL
13.40.014	1/2" Pex-B	30	38,04 TL

* 15°C Sabitleme yapılabilir.

Köşe Termostatik Radyatör Vanası Kromlu Volan

 TS EN 215



KOD	AÇIKLAMA	K.AD.	B.FİYATI
13.01.002	1/2"	30	75,72 TL
13.14.014	1/2" Pex-B	30	76,36 TL

* 15°C Sabitleme yapılabilir.

Köşe Termostatik Radyatör Vanası PVC Volan

 TS EN 215



KOD	AÇIKLAMA	K.AD.	B.FİYATI
13.02.001	1/2"	30	34,85 TL
13.15.014	1/2" Pex-B	30	38,04 TL

* 15°C Sabitleme yapılabilir.

SU ve DOĞALGAZ TESİSAT ÜRÜNLERİ

Eksenel Termostatik Vanası

 TS EN 215



KOD	AÇIKLAMA	K.AD.	B.FİYATI
13.09.007	1/2" PVC Volan	30	45,87 TL
13.10.018	1/2" Kromlu Volan	30	80,95 TL

* 15°C Sabitleme yapılabilir.

Düz Termostatik Radyatör Vanası

 TS EN 215



KOD	AÇIKLAMA	K.AD.	B.FİYATI
13.03.014	1/2" Kromlu Volan	30	72,60 TL
13.04.009	1/2" PVC Volan	30	44,24 TL

* 15°C Sabitleme yapılabilir.

Köşe Radyatör Vanası (KV3)

 TS 579



KOD	AÇIKLAMA	K.AD.	B.FİYATI
04.07.303	1/2"	50	17,16 TL

Köşe Radyatör Vanası Pex-B Bağlantılı (KV3)

 TS 579



KOD	AÇIKLAMA	K.AD.	B.FİYATI
04.07.308	1/2"	50	19,51 TL

SU ve DOĞALGAZ TESİSAT ÜRÜNLERİ

Köşe Radyatör Vanası (KV3)

 TS 579



KOD	AÇIKLAMA	K.AD.	B.FİYATI
04.01.303	1/2"	50	13,10 TL
04.05.310	3/4"	50	19,04 TL
04.08.303	1/2" Contalı Masura	50	17,16 TL
04.06.310	3/4" Contalı Masura	50	21,24 TL

Köşe Radyatör Vanası (KV4)

 TS 579



KOD	AÇIKLAMA	K.AD.	B.FİYATI
04.01.307	1/2"	50	11,34 TL

Köşe Radyatör Vanası Pex-B Bağlantılı (KV3)

 TS 579



KOD	AÇIKLAMA	K.AD.	B.FİYATI
04.01.308	1/2"	50	15,23 TL
04.08.308	1/2" Contalı Masura	50	18,71 TL

Köşe Radyatör Vanası Pex-B Bağlantılı (KV4)

 TS 579



KOD	AÇIKLAMA	K.AD.	B.FİYATI
04.01.309	1/2"	50	13,61 TL

SU ve DOĞALGAZ TESİSAT ÜRÜNLERİ

Köşe Radyatör Vanası Bakır Boru Bağlantılı (KV3)

 TS 579



KOD	AÇIKLAMA	K.AD.	B.FİYATI
04.01.304	1/2"	50	16,61 TL

Düz Radyatör Vanası (KV3)

 TS 579



KOD	AÇIKLAMA	K.AD.	B.FİYATI
04.02.301	1/2"	50	14,83 TL
04.05.311	3/4"	50	23,19 TL
04.08.301	1/2" Contalı Masura	50	17,55 TL
04.06.311	3/4" Contalı Masura	50	26,57 TL

Köşe Geri Dönüş Vanası (KV3)

 TS 579



KOD	AÇIKLAMA	K.AD.	B.FİYATI
04.04.303	1/2" Köşe	100	12,03 TL
04.04.308	1/2" Köşe Pex-B	100	16,11 TL
04.03.301	1/2" Düz	100	15,07 TL

Düz - Köşe Rakor

 TS 579



KOD	AÇIKLAMA	K.AD.	B.FİYATI
03.01.250	1/2" Düz	150	9,00 TL
03.01.251	3/4" Düz	90	13,33 TL
03.01.252	1" Düz	50	19,70 TL
03.02.260	1/2" Köşe	150	10,90 TL
03.02.261	3/4" Köşe	100	16,42 TL
03.02.262	1" Köşe	50	26,54 TL

SU ve DOĞALGAZ TESİSAT ÜRÜNLERİ

Diyaframlı Basınç Düşürücü - Manometreli

 TS EN 1567



KOD	AÇIKLAMA	K.AD.	B.FİYATI
71.07.580	1/2"	25	102,00 TL
71.07.581	3/4"	25	102,00 TL
71.07.582	1"	10	129,00 TL
71.08.570	1/2" Rakorlu	25	113,20 TL
71.08.571	3/4" Rakorlu	25	113,20 TL

Diyaframlı Basınç Düşürücü

 TS EN 1567



KOD	AÇIKLAMA	K.AD.	B.FİYATI
71.09.590	1/2"	25	78,30 TL
71.09.591	3/4"	25	78,30 TL
71.09.592	1"	10	105,30 TL
71.10.560	1/2" Rakorlu	10	86,50 TL
71.10.561	3/4" Rakorlu	10	86,50 TL

Basınç Düşürücü - Manometreli

 TS EN 1567



KOD	AÇIKLAMA	K.AD.	B.FİYATI
71.04.580	1/2"	18	93,43 TL
71.04.581	3/4"	18	93,43 TL
71.04.582	1"	10	189,19 TL
71.04.583	1 1/4"	10	256,17 TL
71.04.584	1 1/2"	10	276,25 TL
71.04.585	2"	10	334,85 TL
71.03.570	1/2" Rakorlu	18	103,14 TL
71.03.571	3/4" Rakorlu	18	103,14 TL

Basınç Düşürücü

 TS EN 1567



KOD	AÇIKLAMA	K.AD.	B.FİYATI
71.05.590	1/2"	25	64,32 TL
71.05.591	3/4"	25	64,32 TL
71.05.592	1"	10	162,40 TL
71.05.593	1 1/4"	10	229,37 TL
71.05.594	1 1/2"	10	249,47 TL
71.05.595	2"	10	308,06 TL
71.02.560	1/2" Rakorlu	25	76,36 TL
71.02.561	3/4" Rakorlu	25	76,36 TL

SU ve DOĞALGAZ TESİSAT ÜRÜNLERİ

Diyaframlı Emniyet Ventili - Dış Dış - İç Dış

 TS EN 1567



KOD	AÇIKLAMA	K.AD.	B.FİYATI
71.06.600	1/2" (2-3-4-5-6 Bar) Dış Dış	25	19,43 TL
71.06.601	1/2" (7-8-9-10 Bar) Dış Dış	25	20,94 TL
71.06.610	1/2" (2-3-4-5-6 Bar) İç Dış	25	19,43 TL
71.06.611	1/2" (7-8-9-10 Bar) İç Dış	25	20,94 TL

Emniyet Ventili - Dış Dış

 TS EN 1567



KOD	AÇIKLAMA	K.AD.	B.FİYATI
71.01.508	1/2"	250	15,56 TL
71.01.509	1/2" Mandallı	250	16,74 TL

Kör Tapa



KOD	AÇIKLAMA	K.AD.	B.FİYATI
46.08.007	1 1/4" 14 İnce Dış	100	4,80 TL
46.08.008	1 1/4" 11 Kalın Dış	100	4,61 TL

KAS Kollektörde YENİLİK var !

KAS AR-GE ekibimizin, kaliteden ödün vermeyen **inovasyon** anlayışı sonucu tasarladığı, yeni bir **teknoloji** ile ürettiğimiz, **patentli** ürünümüzle **işinizi kolaylaştırmaya devam ediyoruz.**

Üstelik şaşırtan fiyatlarla...

Paslanmaz Çelik Kollektör



www.kas.com.tr

facebook.com/kasgrup
twitter.com/kasgrup_

KAS[®]

Kollektör ve Yerden Isıtma Grubu



KOLLEKTÖR ve YERDEN ISITMA GRUPLARI

1" Paslanmaz Çelik Kollektör (PN 10)

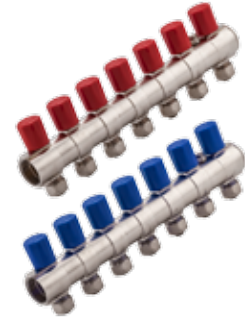
TSEK



KOD	AÇIKLAMA	K.AD.	B.FİYATI
18.17.682	2 Delikli	30	33,13 TL
18.17.683	3 Delikli	20	46,38 TL
18.17.684	4 Delikli	20	59,87 TL
18.17.685	5 Delikli	20	72,31 TL
18.17.686	6 Delikli	10	84,19 TL
18.17.687	7 Delikli	10	97,42 TL
18.17.688	8 Delikli	10	110,00 TL
18.17.689	9 Delikli	10	124,05 TL
18.17.690	10 Delikli	10	137,28 TL

1" Vanalı Kollektör (PN 10)

TSEK



KOD	AÇIKLAMA	K.AD.	B.FİYATI
18.01.582	2 Delikli	30	39,18 TL
18.01.583	3 Delikli	20	55,47 TL
18.01.584	4 Delikli	20	71,63 TL
18.01.585	5 Delikli	20	87,93 TL
18.01.586	6 Delikli	10	104,01 TL
18.01.587	7 Delikli	10	119,92 TL
18.01.588	8 Delikli	10	136,35 TL
18.01.589	9 Delikli	10	152,33 TL
18.01.590	10 Delikli	10	169,27 TL
18.01.591	11 Delikli	10	185,58 TL
18.01.592	12 Delikli	10	204,03 TL
18.01.593	13 Delikli	10	219,73 TL

1" Termostatik Kollektör (PN 10)



KOD	AÇIKLAMA	K.AD.	B.FİYATI
18.16.502	2 Delikli	-	85,42 TL
18.16.503	3 Delikli	-	127,90 TL
18.16.504	4 Delikli	-	169,94 TL
18.16.505	5 Delikli	-	212,75 TL
18.16.506	6 Delikli	-	254,59 TL
18.16.507	7 Delikli	-	296,98 TL
18.16.508	8 Delikli	-	339,51 TL
18.16.509	9 Delikli	-	381,63 TL
18.16.510	10 Delikli	-	424,48 TL
18.16.511	11 Delikli	-	467,13 TL
18.16.512	12 Delikli	-	511,66 TL
18.16.513	13 Delikli	-	556,21 TL

1" Debili Kollektör (PN 10)

TSEK



KOD	AÇIKLAMA	K.AD.	B.FİYATI
18.15.502	2 Delikli	-	108,28 TL
18.15.503	3 Delikli	-	157,55 TL
18.15.504	4 Delikli	-	206,32 TL
18.15.505	5 Delikli	-	255,79 TL
18.15.506	6 Delikli	-	304,32 TL
18.15.507	7 Delikli	-	353,43 TL
18.15.508	8 Delikli	-	374,69 TL
18.15.509	9 Delikli	-	451,48 TL
18.15.510	10 Delikli	-	501,02 TL
18.15.511	11 Delikli	-	550,75 TL
18.15.512	12 Delikli	-	601,63 TL
18.15.513	13 Delikli	-	652,87 TL

KOLLEKTÖR ve YERDEN ISITMA GRUPLARI

1" Vanalı Kollektör (Ağır Tip) (PN 10)

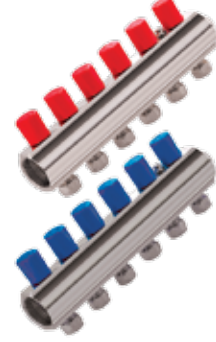
TSEK



KOD	AÇIKLAMA	K.AD.	B.FİYATI
18.01.482	2 Delikli	30	41,40 TL
18.01.483	3 Delikli	20	59,52 TL
18.01.484	4 Delikli	20	77,92 TL
18.01.485	5 Delikli	20	96,34 TL
18.01.486	6 Delikli	10	114,66 TL
18.01.487	7 Delikli	10	133,15 TL
18.01.488	8 Delikli	10	150,42 TL
18.01.489	9 Delikli	10	168,71 TL
18.01.490	10 Delikli	10	187,56 TL
18.01.491	11 Delikli	10	207,23 TL
18.01.492	12 Delikli	10	225,23 TL
18.01.493	13 Delikli	10	243,81 TL

1 1/4" Vanalı Kollektör (PN 10)

TSEK



KOD	AÇIKLAMA	K.AD.	B.FİYATI
18.03.703	3 Delikli	16	88,12 TL
18.03.704	4 Delikli	16	113,70 TL
18.03.705	5 Delikli	16	139,53 TL
18.03.706	6 Delikli	8	166,51 TL
18.03.707	7 Delikli	8	190,51 TL
18.03.708	8 Delikli	8	216,16 TL
18.03.709	9 Delikli	8	241,38 TL
18.03.710	10 Delikli	8	269,08 TL
18.03.711	11 Delikli	8	297,11 TL
18.03.712	12 Delikli	8	322,64 TL
18.03.713	13 Delikli	8	348,14 TL

75

Purjör - Test Nipel



KOD	AÇIKLAMA	K.AD.	B.FİYATI
80.57.507	1/2" Otomatik Purjör	76	16,24 TL
80.51.550	Test Nipel	1000	1,65 TL

Tahliye Musluğu



KOD	AÇIKLAMA	K.AD.	B.FİYATI
18.09.350	Manuel Purjörlü	-	21,54 TL
18.09.351	Otomatik Purjörlü	-	31,26 TL

KOLLEKTÖR ve YERDEN ISITMA GRUPLARI

By - Pass Bağlantı

TSEK



KOD	AÇIKLAMA	K.AD.	B.FİYATI
14.01.878	16 x 2 Deliksiz	40	28,00 TL

Hortum Bağlantı Rakoru



KOD	AÇIKLAMA	K.AD.	B.FİYATI
06.03.319	16 x 2 Hortum - Hortum	250	8,59 TL
06.03.320	16 x 2 Hortum - Boru	250	7,97 TL

Kollektör Bağlantı Grubu



KOD	AÇIKLAMA	K.AD.	B.FİYATI
70.01.390	40'lık Kollektör Dolabı	1	114,89 TL
70.01.391	60'lık Kollektör Dolabı	1	129,28 TL
70.01.392	80'lık Kollektör Dolabı	1	160,85 TL
18.20.502	1" Kollektör Kelepçesi	40	5,28 TL
18.20.503	1 1/4" Kollektör Kelepçesi	30	8,53 TL
18.20.504	1" Kollektör Kelepçesi	40	6,34 TL

Yerden Isıtma Mini Küresel Vana

TSEK



KOD	AÇIKLAMA	K.AD.	B.FİYATI
05.01.312	16 x 2 İç Dişli	180	11,87 TL
05.01.313	17 x 2 İç Dişli	150	14,34 TL
05.02.312	16 x 2 Dış Dişli	150	14,41 TL
05.02.313	17 x 2 Dış Dişli	150	17,08 TL

Yerden Isıtma Rakorları



KOD	AÇIKLAMA	K.AD.	B.FİYATI
06.02.315	16 x 2 İç Dişli	250	6,13 TL
06.02.316	17 x 2 İç Dişli	250	8,70 TL
06.01.317	17 x 2 Dış Dişli	250	8,56 TL
06.01.318	16 x 2 Dış Dişli	250	5,30 TL
06.01.314	16 x 2 Boru Bağ. Rakoru Dış Dişli	250	4,59 TL

KOLLEKTÖR ve YERDEN ISITMA GRUPLARI

Radyatör Bağlantı Borusu



KOD	AÇIKLAMA	K.AD.	B.FİYATI
40.00.040	40 cm	100	11,92 TL
40.00.050	50 cm	100	14,27 TL
40.00.060	60 cm	100	16,58 TL
40.00.090	90 cm	100	24,22 TL

Radyatör Bağlantı Borusu - S'li - Rakorlu



KOD	AÇIKLAMA	K.AD.	B.FİYATI
40.04.040	16 x 2 40 cm	50	12,12 TL
40.04.050	16 x 2 50 cm	50	12,51 TL
40.04.060	16 x 2 60 cm	50	12,85 TL
40.04.090	16 x 2 90 cm	50	15,15 TL

Radyatör Bağlantı Borusu - Düz - Rakorlu



KOD	AÇIKLAMA	K.AD.	B.FİYATI
40.02.040	16 x 2 40 cm	70	11,49 TL
40.02.050	16 x 2 50 cm	70	11,88 TL
40.02.060	16 x 2 60 cm	50	12,07 TL
40.02.090	16 x 2 90 cm	50	13,98 TL

Radyatör Bağlantı Borusu - Dirsekli - Rakorlu



KOD	AÇIKLAMA	K.AD.	B.FİYATI
40.10.010	16 x 2 10 cm - 85°	200	8,78 TL
40.11.010	16 x 2 10 cm - 90°	200	8,78 TL
40.20.040	16 x 2 40 cm	50	12,12 TL
40.20.050	16 x 2 50 cm	50	12,53 TL
40.20.060	16 x 2 60 cm	50	12,55 TL
40.20.090	16 x 2 90 cm	50	14,32 TL




Dirsek yok, kaynak yok, avantaj çok..!


KAS-TAK Yeni Nesil Tesisat Sistemi ile
ev içi doğalgaz tesisatında ezber bozuldu.

Şimdi avantajlarla dolu KAS-TAK
sistemiyle tanışın...



KAS®

 / kastak.tesisat

 / kastak_tesisat

www.kas.com.tr

 facebook.com/kasgrup

 twitter.com/kasgrup_

Flex Grubu



FLEX GRUPLARI

Örgülü Doğalgaz Bağlantı Flexi

TSE EN 14800



KOD	AÇIKLAMA	K.AD.	B.FİYATI
54.01.050	1/2" - 1/2" 50 cm	25	19,18 TL
54.01.075	1/2" - 1/2" 75 cm	25	21,89 TL
54.01.100	1/2" - 1/2" 100 cm	25	23,84 TL
54.01.125	1/2" - 1/2" 125 cm	25	26,13 TL
54.01.150	1/2" - 1/2" 150 cm	20	30,03 TL
54.01.175	1/2" - 1/2" 175 cm	20	33,34 TL
54.01.200	1/2" - 1/2" 200 cm	20	36,28 TL

Kombi Gaz Bağlantı Flexleri - Makaronlu

TSE EN 10380



KOD	AÇIKLAMA	K.AD.	B.FİYATI
42.20.030	3/4" - 3/4" 30 cm	50	11,78 TL
42.20.040	3/4" - 3/4" 40 cm	50	12,84 TL
42.20.050	3/4" - 3/4" 50 cm	50	14,20 TL
42.20.060	3/4" - 3/4" 60 cm	30	14,72 TL
42.20.090	3/4" - 3/4" 90 cm	30	19,88 TL
42.20.120	3/4" - 3/4" 120 cm	30	23,86 TL

Kombi Gaz Bağlantı Flexleri - Makaronlu

TSE EN 10380



KOD	AÇIKLAMA	K.AD.	B.FİYATI
42.15.030	3/4" - 1/2" 30 cm	50	14,93 TL
42.15.040	3/4" - 1/2" 40 cm	50	14,52 TL
42.15.050	3/4" - 1/2" 50 cm	50	16,74 TL
42.15.060	3/4" - 1/2" 60 cm	30	18,00 TL
42.15.090	3/4" - 1/2" 90 cm	50	22,16 TL
42.15.120	3/4" - 1/2" 120 cm	30	25,83 TL
42.15.150	3/4" - 1/2" 150 cm	20	30,51 TL

Not : Flexlerin Gövdesi 3/4, Somun 1/2, Nipel 3/4'tür.

Kombi Gaz Bağlantı Flexleri - Makaronlu

TSE EN 10380



KOD	AÇIKLAMA	K.AD.	B.FİYATI
41.17.030	3/4" - 1/2" 30 cm	50	13,00 TL
41.17.040	3/4" - 1/2" 40 cm	50	13,98 TL
41.17.050	3/4" - 1/2" 50 cm	50	15,13 TL
41.17.060	3/4" - 1/2" 60 cm	30	16,10 TL
41.17.090	3/4" - 1/2" 90 cm	30	19,59 TL
41.17.120	3/4" - 1/2" 120 cm	30	22,51 TL

Not : Flexlerin Gövdesi 1/2, Somun 1/2, Nipel 3/4'tür.

FLEX GRUPLARI

Kompansatör Bağlantı - Makaronlu

TSE EN 10380



KOD	AÇIKLAMA	K.AD.	B.FİYATI
52.02.060	1" Kaynaklı 60 cm	25	37,93 TL
52.12.065	1 1/4" Kaynaklı 65 cm	20	52,68 TL
52.22.075	1 1/2" Kaynaklı 75 cm	10	75,84 TL
52.32.085	2" Kaynaklı 85 cm	8	83,39 TL
51.57.060	1" Dış Dişli 60 cm	25	34,02 TL
51.59.065	1 1/4" Dış Dişli 65 cm	20	44,51 TL
51.61.075	1 1/2" Dış Dişli 75 cm	10	70,98 TL
51.63.085	2" Dış Dişli 85 cm	8	90,63 TL

Sayaç Bağlantı Flexi - Makaronlu

TSE TS EN 10380



KOD	AÇIKLAMA	K.AD.	B.FİYATI
50.26.020	1" G4 - G6 20 cm	30	19,63 TL
50.28.023	1" G4 - G6 23 cm	30	21,35 TL
50.26.025	1" G4 - G6 25 cm	25	20,15 TL
50.26.032	1" G4 - G6 32 cm	50	21,49 TL
50.41.035	1 1/2" G10 - G16 35 cm	10	66,39 TL
50.51.035	2" G25 35 cm	8	87,83 TL

Sayaç Bağlantı Flex Seti - Makaronlu

TSE TS EN 10380



KOD	AÇIKLAMA	K.AD.	B.FİYATI
50.32.020	1" 20 cm Ön Bağlantı	20	30,18 TL
50.30.025	1" 25 cm Ön Bağlantı	20	35,16 TL
50.30.032	1" 32 cm Ön Bağlantı	20	35,65 TL
50.31.020	1" 20 cm Yan Bağlantı	20	30,94 TL

Sayaç Bağlantı Elemanları

TSE TS EN 10380



KOD	AÇIKLAMA	K.AD.	B.FİYATI
46.02.440	7.5 cm Konsol Sacı - Ön Bağlantı	50	2,13 TL
46.02.450	8.5 cm Konsol Sacı - Ön Bağlantı	50	3,33 TL
46.02.452	9.5 cm Konsol Sacı - Ön Bağlantı	50	3,46 TL
46.02.453	10.5 cm Konsol Sacı - Ön Bağlantı	50	3,16 TL
46.02.451	Konsol Sacı - Yan Bağlantı	50	3,64 TL
46.20.460	1" Sayaç Rakoru (Döküm)	50	10,44 TL
46.20.461	1" Sayaç Rakoru (Kromlu Döküm)	50	10,72 TL
46.20.463	1" Sayaç Rakoru (Purjörülü)	50	12,44 TL
46.20.470	G 10 - 16 Sayaç Rakoru (Çelik)	50	40,28 TL
46.20.480	G 25 Sayaç Rakoru (Çelik)	25	52,02 TL

FLEX GRUPLARI

Kaskad Gaz Bağlantı Flexi



KOD	AÇIKLAMA	K.AD.	B. FİYATI
50.60.020	1" 20 cm Mak.	30	20,20 TL
50.60.030	1" 30 cm Mak.	20	26,28 TL
50.60.040	1" 40 cm Mak.	30	29,79 TL
50.60.050	1" 50 cm Mak.	25	31,32 TL

Not : Flexlerin bir tarafı 1" Nipel, diğer tarafı 1" Çakmalı Masuradır.

Brülör Bağlantı Flexleri - Makaronlu



KOD	AÇIKLAMA	K.AD.	B. FİYATI
53.03.017	1" 17 cm	20	23,46 TL
53.12.019	1 1/4" 19 cm	15	37,08 TL
53.22.021	1 1/2" 21 cm	10	42,36 TL
53.32.021	2" 21 cm	8	59,08 TL

Fancoil Flexleri - Çıplak



KOD	AÇIKLAMA	K.AD.	B. FİYATI
43.17.020	1/2" - 1/2" 20 cm	50	8,73 TL
43.17.030	1/2" - 1/2" 30 cm	50	9,18 TL
43.17.035	1/2" - 1/2" 35 cm	50	9,32 TL
43.17.040	1/2" - 1/2" 40 cm	50	10,04 TL
43.17.050	1/2" - 1/2" 50 cm	50	10,58 TL
43.17.060	1/2" - 1/2" 60 cm	50	11,22 TL
43.17.070	1/2" - 1/2" 70 cm	50	11,80 TL

KOD	AÇIKLAMA	K.AD.	B. FİYATI
43.19.020	3/4" - 3/4" 20 cm	50	10,20 TL
43.19.030	3/4" - 3/4" 30 cm	50	11,06 TL
43.19.035	3/4" - 3/4" 35 cm	50	11,53 TL
43.19.040	3/4" - 3/4" 40 cm	50	12,03 TL
43.19.050	3/4" - 3/4" 50 cm	50	12,85 TL
43.19.060	3/4" - 3/4" 60 cm	30	13,87 TL
43.19.070	3/4" - 3/4" 70 cm	30	14,90 TL

	N	S	
43.21.020	1/2"	3/4"	20 cm 50 10,42 TL
43.21.030	1/2"	3/4"	30 cm 50 10,92 TL
43.21.035	1/2"	3/4"	35 cm 50 11,22 TL
43.21.040	1/2"	3/4"	40 cm 50 11,60 TL
43.21.050	1/2"	3/4"	50 cm 50 12,30 TL
43.21.060	1/2"	3/4"	60 cm 30 12,55 TL
43.21.070	1/2"	3/4"	70 cm 30 13,27 TL

	N	S	
43.23.020	3/4"	1"	20 cm 30 20,66 TL
43.23.030	3/4"	1"	30 cm 30 21,66 TL
43.23.035	3/4"	1"	35 cm 30 22,00 TL
43.23.040	3/4"	1"	40 cm 30 22,57 TL
43.23.050	3/4"	1"	50 cm 30 23,52 TL
43.23.060	3/4"	1"	60 cm 25 24,40 TL
43.23.070	3/4"	1"	70 cm 25 25,30 TL

FLEX GRUPLARI

Fancoil Flexleri - İzoleli



KOD	AÇIKLAMA	K.AD.	B.FİYATI
43.18.020	1/2" - 1/2" 20 cm	25	10,44 TL
43.18.030	1/2" - 1/2" 30 cm	25	11,36 TL
43.18.035	1/2" - 1/2" 35 cm	25	11,61 TL
43.18.040	1/2" - 1/2" 40 cm	25	12,35 TL
43.18.050	1/2" - 1/2" 50 cm	25	13,31 TL
43.18.060	1/2" - 1/2" 60 cm	25	14,33 TL
43.18.070	1/2" - 1/2" 70 cm	25	15,22 TL

KOD	AÇIKLAMA	K.AD.	B.FİYATI
43.20.020	3/4" - 3/4" 20 cm	20	11,64 TL
43.20.030	3/4" - 3/4" 30 cm	20	12,93 TL
43.20.035	3/4" - 3/4" 35 cm	20	13,31 TL
43.20.040	3/4" - 3/4" 40 cm	20	14,10 TL
43.20.050	3/4" - 3/4" 50 cm	20	15,46 TL
43.20.060	3/4" - 3/4" 60 cm	20	16,70 TL
43.20.070	3/4" - 3/4" 70 cm	20	18,11 TL

	N	S		
43.22.020	1/2"	3/4"	20 cm	25 11,75 TL
43.22.030	1/2"	3/4"	30 cm	25 12,67 TL
43.22.035	1/2"	3/4"	35 cm	25 12,99 TL
43.22.040	1/2"	3/4"	40 cm	25 13,66 TL
43.22.050	1/2"	3/4"	50 cm	25 14,65 TL
43.22.060	1/2"	3/4"	60 cm	25 15,41 TL
43.22.070	1/2"	3/4"	70 cm	25 16,42 TL

	N	S		
43.24.020	3/4"	1"	20 cm	25 21,91 TL
43.24.030	3/4"	1"	30 cm	25 23,10 TL
43.24.035	3/4"	1"	35 cm	25 23,62 TL
43.24.040	3/4"	1"	40 cm	25 24,51 TL
43.24.050	3/4"	1"	50 cm	25 25,71 TL
43.24.060	3/4"	1"	60 cm	25 26,77 TL
43.24.070	3/4"	1"	70 cm	25 28,15 TL

Su Bağlantı Flexleri



KOD	AÇIKLAMA	K.AD.	B.FİYATI
44.20.010	1/2" - 1/2" 10 cm	100	11,37 TL
44.20.020	1/2" - 1/2" 20 cm	100	12,17 TL
44.20.030	1/2" - 1/2" 30 cm	75	12,71 TL
44.20.040	1/2" - 1/2" 40 cm	75	13,52 TL
44.20.050	1/2" - 1/2" 50 cm	50	14,05 TL
44.20.060	1/2" - 1/2" 60 cm	50	14,88 TL
44.20.090	1/2" - 1/2" 90 cm	50	17,05 TL

Su Bağlantı Flexleri



KOD	AÇIKLAMA	K.AD.	B.FİYATI
44.22.010	1/2" - 3/4" 10 cm	100	14,66 TL
44.22.020	1/2" - 3/4" 20 cm	50	15,67 TL
44.22.030	1/2" - 3/4" 30 cm	50	16,37 TL
44.22.040	1/2" - 3/4" 40 cm	50	17,01 TL
44.22.050	1/2" - 3/4" 50 cm	50	17,78 TL
44.22.060	1/2" - 3/4" 60 cm	50	18,44 TL

45.23.010	3/4" - 3/4" 10 cm	60	15,85 TL
45.23.020	3/4" - 3/4" 20 cm	60	16,83 TL
45.23.030	3/4" - 3/4" 30 cm	50	17,67 TL
45.23.040	3/4" - 3/4" 40 cm	50	18,50 TL
45.23.050	3/4" - 3/4" 50 cm	50	19,43 TL
45.23.060	3/4" - 3/4" 60 cm	30	20,22 TL

FLEX GRUPLARI

Klozet Bağlantı Flexi (Şeffaf Kılıflı)



KOD	AÇIKLAMA	K.AD.	B.FİYATI
56.43.050	3/8" - 3/8" 50 cm	50	13,85 TL
56.43.070	3/8" - 3/8" 70 cm	50	15,15 TL

Klozet Bağlantı Flexi (Şeffaf Kılıflı)



KOD	AÇIKLAMA	K.AD.	B.FİYATI
56.45.050	3/8" - 1/2" 50 cm	50	9,24 TL
56.45.070	3/8" - 1/2" 70 cm	50	10,42 TL

84

Yeni Paslanmaz Rezervuar Bağlantı Hortumu

Klasik rezervuar bağlantı hortumundan kaynaklı su baskınlarına son.

Paslanmaz, yırtılmaz, ses yapmaz,
uzun ömürlü rezervuar flexi...



FLEX GRUPLARI

KUTU (REGÜLATÖR) BAĞLANTI FLEXLERİ TS EN 10380

Nipel + Nipel Serisi Kutu Bağlantı Flexi



KOD	AÇIKLAMA	K.AD.	B.FİYATI
51.07.020	1 1/4" 20 cm	25	24,93 TL
51.08.020	1 1/4" 20 cm (Paslanmaz Nipel)	25	75,82 TL
51.09.020	1 1/4" 20 cm (Makaronlu)	25	26,28 TL
51.10.020	1 1/4" 20 cm (Mak. Paslanmaz N.)	25	76,93 TL
51.11.030	1 1/4" 20 cm (Makaronlu)	20	30,63 TL
51.12.030	1 1/4" 20 cm (Mak. Paslanmaz N.)	20	72,36 TL



KOD	AÇIKLAMA	K.AD.	B.FİYATI
51.64.017	1 1/4" 11/11 Diş 16,5 cm (Makaronlu)	25	25,24 TL
51.65.025	1 1/4" 11/11 Diş 25 cm (Makaronlu)	25	29,31 TL



KOD	AÇIKLAMA	K.AD.	B.FİYATI
51.15.020	1 1/4" 11/11 Diş 20 cm (Makaronlu)	25	27,23 TL



KOD	AÇIKLAMA	K.AD.	B.FİYATI
51.66.025	1 1/4" 11/11 Diş 25 cm	25	28,09 TL
51.65.025	1 1/4" 11/11 Diş 25 cm (Makaronlu)	25	30,61 TL



KOD	AÇIKLAMA	K.AD.	B.FİYATI
51.23.030	1 1/4" 14/11 Diş 30 cm (Makaronlu)	25	36,59 TL

Kısa Nipel + Boru Serisi Kutu Bağlantı Flexi



KOD	AÇIKLAMA	K.AD.	B.FİYATI
51.24.034	2" 11/11 Diş 34 cm	8	64,41 TL
51.25.034	2" 11/11 Diş 34 cm (Makaronlu)	8	68,75 TL



KOD	AÇIKLAMA	K.AD.	B.FİYATI
51.42.020	1 1/4" 14 Diş 20 cm	25	33,24 TL
51.43.020	1 1/4" 14 Diş 20 cm (Makaronlu)	25	34,17 TL



KOD	AÇIKLAMA	K.AD.	B.FİYATI
51.52.027	1 1/4" 11/11 Diş 27 cm	20	31,50 TL
51.53.027	1 1/4" 11/11 Diş 27 cm (Makaronlu)	20	94,73 TL



KOD	AÇIKLAMA	K.AD.	B.FİYATI
51.44.020	1 1/4" 11 Diş 20 cm	25	33,36 TL
51.45.020	1 1/4" 11 Diş 20 cm (Makaronlu)	25	34,29 TL

FLEX GRUPLARI

Nipel + Rakor Serisi Kutu Bağlantı Flexi



KOD	AÇIKLAMA	K.AD.	B. FİYATI
51.41.020	1 1/4" 11 Diş 20 cm (Makaronlu)	25	36,50 TL

Nipel + Boru Serisi Kutu Bağlantı Flexi



KOD	AÇIKLAMA	K.AD.	B. FİYATI
51.36.020	1 1/4" 11 Diş 20 cm	25	29,18 TL
51.37.020	1 1/4" 11 Diş 20 cm (Makaronlu)	25	30,45 TL

Kısa Nipel + Nipel Serisi Kutu Bağlantı Flexi

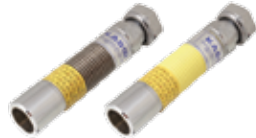


KOD	AÇIKLAMA	K.AD.	B. FİYATI
51.48.017	1 1/4" 11/14 Diş 16,5 cm	25	24,00 TL
51.49.017	1 1/4" 11/14 Diş 16,5 cm (Makaronlu)	25	25,09 TL



KOD	AÇIKLAMA	K.AD.	B. FİYATI
51.38.025	1 1/4" 11 Diş 25 cm	20	28,32 TL
51.39.025	1 1/4" 11 Diş 25 cm (Makaronlu)	20	30,08 TL

Rakor + Boru Serisi Kutu Bağlantı Flexi



KOD	AÇIKLAMA	K.AD.	B. FİYATI
51.34.020	1 1/4" 11 Diş 20 cm	25	34,83 TL
51.35.020	1 1/4" 11 Diş 20 cm (Makaronlu)	20	37,57 TL



KOD	AÇIKLAMA	K.AD.	B. FİYATI
51.50.027	1 1/4" 11/11 Diş 27 cm	20	32,86 TL
51.51.027	1 1/4" 11/11 Diş 27 cm (Makaronlu)	20	34,58 TL
51.70.027	1 1/4" 11/11 Diş 27 cm (Paslanmaz)	20	43,88 TL

FLEX GRUPLARI

Nipel + Manşon Serisi Kutu Bağlantı Flexi



KOD	AÇIKLAMA	K.AD.	B.FİYATI
51.21.020	1 1/4" 11/11 Diş 20 cm (Makaronlu)	25	30,30 TL



KOD	AÇIKLAMA	K.AD.	B.FİYATI
51.26.020	1 1/4" 14/11 Diş 20 cm	25	32,53 TL
51.27.020	1 1/4" 14/11 Diş 20 cm (Makaronlu)	25	33,79 TL



KOD	AÇIKLAMA	K.AD.	B.FİYATI
51.28.020	2" 11/11 Diş 20 cm	8	57,65 TL
51.29.020	2" 11/11 Diş 20 cm (Makaronlu)	8	60,12 TL



KOD	AÇIKLAMA	K.AD.	B.FİYATI
51.30.030	2" 11/11 Diş 30 cm	8	65,96 TL
51.31.030	2" 11/11 Diş 34 cm (Makaronlu)	8	69,62 TL



KOD	AÇIKLAMA	K.AD.	B.FİYATI
51.68.022	1 1/4" 11/11 Diş 21,5 cm (Makaronlu)	25	34,15 TL
51.69.022	1 1/2" 11/11 Diş 21,5 cm (Makaronlu)	15	44,71 TL
51.03.030	2" 30 cm Kutu Flex	8	60,89 TL
51.04.030	2" 30 cm Kutu Flex (Makaronlu)	8	64,18 TL
51.05.030	2" 30 cm Kutu Flex N-N	8	60,96 TL
51.06.030	2" 30 cm Kutu Flex N-N (Makaronlu)	8	64,41 TL

FLEX GRUPLARI

KAS-TAK Daire İçi Tesisat Hortumları

 TS EN 15266



KOD	AÇIKLAMA	K.AD.	B.FİYATI
62.30.016	DN 16 - 45 mt	1	718,38 TL
62.30.020	DN 20 - 30 mt	1	679,49 TL
62.30.025	DN 25 - 25 mt	1	748,09 TL

T Bağlantı Rakorları

 TS EN 15266



KOD	AÇIKLAMA	K.AD.	B.FİYATI
61.16.020	DN 25 x DN 16 x DN 20	10	58,88 TL
61.20.020	DN 25 x DN 20 x DN 20	10	58,56 TL
61.20.021	DN 20 x DN 25 x DN 20	10	58,60 TL
61.20.025	DN 25 x DN 20 x DN 25	10	73,98 TL
61.25.020	DN 25 x DN 25 x DN 20	10	66,80 TL
61.25.025	DN 25 x DN 25 x DN 25	10	66,80 TL

Hortum Bağlantı Rakorları



KOD	AÇIKLAMA	K.AD.	B.FİYATI
60.16.012	DN 16 x 1/2"	30	23,98 TL
60.16.016	DN 16 x 3/4"	24	23,31 TL
60.20.012	DN 20 x 1/2"	24	25,62 TL
60.20.016	DN 20 x 3/4"	24	30,57 TL
60.25.012	DN 25 x 1/2" Diş	24	34,19 TL
60.25.016	DN 25 x 3/4" Diş	24	36,51 TL
60.25.025	DN 25 x 1" Diş	24	37,50 TL

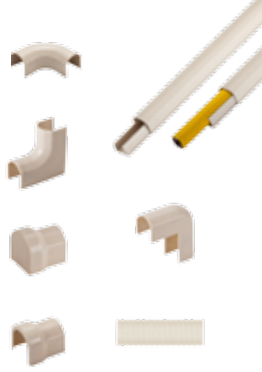
Bağlantı Kelepçeleri



KOD	AÇIKLAMA	K.AD.	B.FİYATI
60.04.012	1/2" - 3/4" Vana Bağlantı	100	1,79 TL
60.04.020	DN 20 Te Bağlantı	100	1,66 TL
60.04.025	DN 25 Te Bağlantı	100	1,64 TL
60.05.016	DN 16 Hortum Bağlantı	100	3,07 TL
60.05.020	DN 20 Hortum Bağlantı	100	3,55 TL
60.05.025	DN 25 Hortum Bağlantı	100	3,83 TL

FLEX GRUPLARI

Hortum Kanalları ve Ek Parçaları - KREM



KOD	AÇIKLAMA	K.AD.	B.FİYATI
63.03.001	Hortum Kanalı 3 mt	9	30,91 TL
63.01.003	L Köşe	50	2,81 TL
63.01.004	Dış Köşe	50	2,78 TL
63.01.005	İç Köşe	50	2,74 TL
63.01.006	Duvar Geçiş Kapağı (Kapalı)	50	1,75 TL
63.01.007	Köpük Bağlantı Kapağı (Açık)	50	1,85 TL
63.01.008	Bağlantı Geçiş Körüğü 1 mt	1	18,68 TL

Hortum Kanalları ve Ek Parçaları - BEYAZ



KOD	AÇIKLAMA	K.AD.	B.FİYATI
63.04.001	Hortum Kanalı 3 mt	9	30,91 TL
63.02.003	L Köşe	50	2,81 TL
63.02.004	Dış Köşe	50	2,78 TL
63.02.005	İç Köşe	50	2,74 TL
63.02.006	Duvar Geçiş Kapağı (Kapalı)	50	1,75 TL
63.02.007	Köpük Bağlantı Kapağı (Açık)	50	1,85 TL
63.02.008	Bağlantı Geçiş Körüğü 1 mt	1	18,68 TL

Sayaç Bağlantı Rakorları (Test Purjörülü)



KOD	AÇIKLAMA	K.AD.	B.FİYATI
60.25.116	3/4" Erkek Bağlantılı Purjörülü Sayaç Nipeli	-	35,92 TL
60.25.117	1" Erkek Bağlantılı Purjörülü Sayaç Nipeli	-	29,22 TL
60.25.118	1" Dişi Bağlantılı Purjörülü Sayaç Nipeli	-	-
60.25.125	Test Purjörülü Sayaç Bağlantı Rakoru	-	47,54 TL

Montaj Aletleri



KOD	AÇIKLAMA	K.AD.	B.FİYATI
49.51.001	Boru Kesme Aparatı	-	157,20 TL
63.01.009	T Sıkma Aparatı	-	159,48 TL
94.00.003	Kanal Kesme Makası	-	64,85 TL

Isıtma ve İçme Suyu Tesisatlarında KAS Kalitesi...

KAS güveni ve kalitesi şimdi
PPRC ürünleriyle ısıtma ve içme
suyu tesisatlarında.
KAS hem kullanıcının hem
uygulayıcının yanında.

PPRC Sade Boru, PPRC Compozite Boru,
PPRC Ortadan Alüminyum Folyolu Boru ve PPRC
Fittings parçalarında 20 mm'den 110 mm'ye kadar tüm
parçaların üretimini yapan KAS, yalnız kullanıcıya değil
uygulayıcıya da pek çok yarar sağlıyor.
KAS PPRC ürünler kaygan ve parlak iç yüzeyle
üretiliyor. Bu sayede suyun rengi ve tadı kesinlikle
değişmiyor. Folyosu ortada olduğu için kesme, tıraşlama
ve montaj sürelerini maksimum düzeyde kısaltıyor. Fireyi
sıfıra düşüren KAS PPRC ürünleri aynı zamanda kaynak
noktasında daralma yaşanmadığından yüksek kaynak
performansı sağlıyor.



PPRC Grubu



PPRC GRUPLARI

Pex-B Boru



KOD	AÇIKLAMA	K.AD.	B.FİYATI
80.00.016	16 x 2	100	2,38 TL
80.01.016	16 x 2 Mavi Kılıflı	100	3,42 TL
80.02.016	16 x 2 Kırmızı Kılıflı	100	3,42 TL
81.00.016	Oksijen Bariyerli	100	3,42 TL
81.01.016	Oksijen Bariyerli Mavi Kılıflı	100	4,40 TL
81.02.016	Oksijen Bariyerli Kırmızı Kılıflı	100	4,40 TL

PPRC Alüminyum Folyolu Boru (PN25)



KOD	AÇIKLAMA	K.AD.	B.FİYATI
94.11.020	20 mm	4 x 25	5,35 TL
94.11.025	25 mm	4 x 20	7,59 TL
94.11.032	32 mm	4 x 15	12,47 TL
94.11.040	40 mm	4 x 10	18,64 TL
94.11.050	50 mm	4 x 5	29,49 TL
94.11.063	63 mm	4 x 4	43,42 TL

PPRC Boru (PN16)



KOD	AÇIKLAMA	K.AD.	B.FİYATI
94.02.020	20 mm	4 x 25	2,66 TL
94.02.025	25 mm	4 x 20	4,00 TL
94.02.032	32 mm	4 x 15	6,82 TL
94.02.040	40 mm	4 x 10	10,47 TL
94.02.050	50 mm	4 x 5	17,14 TL
94.02.063	63 mm	4 x 4	26,41 TL
94.02.075	75 mm	4 x 3	36,19 TL

PPRC Boru (PN20)



KOD	AÇIKLAMA	K.AD.	B.FİYATI
94.03.020	20 mm	4 x 25	3,04 TL
94.03.025	25 mm	4 x 20	4,71 TL
94.03.032	32 mm	4 x 15	8,85 TL
94.03.040	40 mm	4 x 10	14,00 TL
94.03.050	50 mm	4 x 5	21,68 TL
94.03.063	63 mm	4 x 4	33,90 TL
94.03.075	75 mm	4 x 3	51,57 TL
94.03.090	90 mm	4 x 2	86,92 TL
94.03.110	110 mm	4 x 1	130,01 TL

PPRC GRUPLARI

PPRC Kompozit Boru (PN20)



KOD	AÇIKLAMA	K.AD.	B.FİYATI
94.06.020	20 mm	4 x 25	3,11 TL
94.06.025	25 mm	4 x 20	5,03 TL
94.06.032	32 mm	4 x 15	7,99 TL
94.06.040	40 mm	4 x 10	12,19 TL
94.06.050	50 mm	4 x 5	20,02 TL
94.06.063	63 mm	4 x 4	30,51 TL

İnegal T



KOD	AÇIKLAMA	K.AD.	B.FİYATI
94.16.001	25x20x20 mm	200	0,89 TL
94.16.002	25x20x25 mm	150	0,95 TL
94.16.003	32x20x20 mm	90	1,69 TL
94.16.004	32x20x32 mm	80	1,71 TL
94.16.005	32x25x20 mm	90	1,51 TL
94.16.006	32x25x25 mm	90	1,55 TL
94.16.007	32x25x32 mm	80	1,69 TL
94.16.008	40x20x40 mm	60	2,54 TL
94.16.009	40x25x40 mm	60	2,71 TL
94.16.010	40x32x40 mm	60	2,96 TL
94.16.011	50x20x50 mm	32	5,29 TL
94.16.012	50x25x50 mm	32	5,29 TL
94.16.013	50x32x50 mm	32	5,34 TL
94.16.014	50x40x50 mm	32	5,63 TL
94.16.015	63x20x63 mm	18	9,25 TL
94.16.016	63x25x63 mm	18	9,88 TL
94.16.017	63x32x63 mm	18	10,40 TL
94.16.018	63x40x63 mm	18	10,40 TL
94.16.019	63x50x63 mm	18	10,97 TL

PPRC Kompozit Boru (PN25)



KOD	AÇIKLAMA	K.AD.	B.FİYATI
94.07.020	20 mm	4 x 25	3,89 TL
94.07.025	25 mm	4 x 20	5,46 TL
94.07.032	32 mm	4 x 15	9,47 TL
94.07.040	40 mm	4 x 10	14,86 TL
94.07.050	50 mm	4 x 5	23,76 TL
94.07.063	63 mm	4 x 4	37,06 TL
94.07.075	75 mm	4 x 3	58,43 TL
94.07.090	90 mm	4 x 2	84,16 TL
94.07.110	110 mm	4 x 1	126,17 TL

T Parça



KOD	AÇIKLAMA	K.AD.	B.FİYATI
94.15.020	20 mm	240	0,61 TL
94.15.025	25 mm	150	0,89 TL
94.15.032	32 mm	75	1,77 TL
94.15.040	40 mm	50	3,04 TL
94.15.050	50 mm	30	5,59 TL
94.15.063	63 mm	16	10,50 TL
94.15.075	75 mm	12	16,25 TL
94.15.090	90 mm	6	29,37 TL
94.15.110	110 mm	4	46,82 TL

PPRC GRUPLARI

Dirsek 45°



KOD	AÇIKLAMA	K.AD.	B.FİYATI
94.14.020	20 mm	400	0,56 TL
94.14.025	25 mm	300	0,78 TL
94.14.032	32 mm	150	1,33 TL
94.14.040	40 mm	80	2,25 TL
94.14.050	50 mm	48	4,29 TL
94.14.063	63 mm	21	7,35 TL
94.14.075	75 mm	18	14,90 TL
94.14.090	90 mm	12	26,65 TL
94.14.110	110 mm	16	38,73 TL

Dirsek 90°



KOD	AÇIKLAMA	K.AD.	B.FİYATI
94.13.020	20 mm	400	0,40 TL
94.13.025	25 mm	200	0,58 TL
94.13.032	32 mm	125	1,20 TL
94.13.040	40 mm	60	2,46 TL
94.13.050	50 mm	40	4,58 TL
94.13.063	63 mm	18	8,13 TL
94.13.075	75 mm	12	12,94 TL
94.13.090	90 mm	6	24,41 TL
94.13.110	110 mm	3	39,51 TL

94

Redüksiyon



KOD	AÇIKLAMA	K.AD.	B.FİYATI
94.19.001	25 x 20 mm	600	0,38 TL
94.19.002	32 x 20 mm	300	0,52 TL
94.19.003	32 x 25 mm	300	0,54 TL
94.19.005	40 x 25 mm	200	1,10 TL
94.19.006	40 x 32 mm	160	1,09 TL
94.19.009	50 x 32 mm	125	2,11 TL
94.19.010	50 x 40 mm	100	2,39 TL
94.19.014	63 x 40 mm	64	3,67 TL
94.19.015	63 x 50 mm	52	4,37 TL

Manşon



KOD	AÇIKLAMA	K.AD.	B.FİYATI
94.17.020	20 mm	600	0,31 TL
94.17.025	25 mm	300	0,46 TL
94.17.032	32 mm	200	0,90 TL
94.17.040	40 mm	125	1,49 TL
94.17.050	50 mm	80	2,99 TL
94.17.063	63 mm	36	5,24 TL
94.17.075	75 mm	24	8,17 TL
94.17.090	90 mm	12	13,42 TL
94.17.110	110 mm	4	19,92 TL

PPRC GRUPLARI

C Kavis



KOD	AÇIKLAMA	K.AD.	B.FİYATI
94.12.220	20 mm	120	1,32 TL
94.12.225	25 mm	120	1,83 TL
94.12.232	32 mm	60	3,76 TL

Kapama Başlığı



KOD	AÇIKLAMA	K.AD.	B.FİYATI
94.18.020	20 mm	800	0,36 TL
94.18.025	25 mm	500	0,49 TL
94.18.032	32 mm	300	0,87 TL
94.18.040	40 mm	200	1,29 TL
94.18.050	50 mm	100	3,47 TL
94.18.063	63 mm	60	4,72 TL
94.18.075	75 mm	40	7,63 TL
94.18.090	90 mm	24	10,38 TL
94.18.110	110 mm	12	20,38 TL

Kavis



KOD	AÇIKLAMA	K.AD.	B.FİYATI
94.12.020	20 mm	150	1,51 TL
94.12.025	25 mm	60	2,33 TL
94.12.032	32 mm	40	4,76 TL
94.12.040	40 mm	20	8,00 TL

Manşonlu Kavis



KOD	AÇIKLAMA	K.AD.	B.FİYATI
94.12.120	20 mm	60	1,77 TL
94.12.125	25 mm	75	2,75 TL
94.12.132	32 mm	40	6,11 TL

PPRC GRUPLARI

Kuyruklu Dirsek 90°



KOD	AÇIKLAMA	K.AD.	B.FİYATI
94.13.220	20 mm	300	0,77 TL
94.13.225	25 mm	150	1,32 TL
94.13.232	32 mm	90	1,94 TL

Oynar Başlıklı Rakorlar - Kromlu



KOD	AÇIKLAMA	K.AD.	B.FİYATI
80.21.730	1/2" İç Dişli Rakor	100	7,42 TL
80.21.731	3/4" İç Dişli Rakor	75	9,95 TL
80.21.732	1" İç Dişli Rakor	50	11,21 TL
80.21.733	1 1/4" İç Dişli Rakor	25	24,25 TL
80.21.734	1 1/2" İç Dişli Rakor	15	40,51 TL
80.21.735	2" İç Dişli Rakor	10	83,92 TL
80.21.750	1/2" Dış Dişli Rakor	100	7,07 TL
80.21.751	3/4" Dış Dişli Rakor	75	12,14 TL
80.21.752	1" Dış Dişli Rakor	50	13,77 TL
80.21.753	1 1/4" Dış Dişli Rakor	25	22,47 TL
80.21.754	1 1/2" Dış Dişli Rakor	15	37,12 TL
80.21.755	2" Dış Dişli Rakor	10	58,33 TL

Dış Dişli Nipel



KOD	AÇIKLAMA	K.AD.	B.FİYATI
94.23.001	20 mm x 1/2"	125	3,80 TL
94.23.002	20 mm x 3/4"	80	5,90 TL
94.23.003	25 mm x 1/2"	80	4,33 TL
94.23.004	25 mm x 3/4"	80	5,58 TL
94.23.005	32 mm x 1/2"	50	5,08 TL
94.23.006	32 mm x 3/4"	50	5,51 TL
94.23.007	32 mm x 1"	50	8,41 TL
94.23.008	40 mm x 1/4"	21	26,62 TL
94.23.008	50 mm x 1/2"	21	31,96 TL
94.23.010	63 mm x 2"	12	46,57 TL

İç Dişli Nipel



KOD	AÇIKLAMA	K.AD.	B.FİYATI
94.22.001	20 mm x 1/2"	150	3,01 TL
94.22.002	20 mm x 3/4"	80	4,40 TL
94.22.003	25 mm x 1/2"	80	3,33 TL
94.22.004	25 mm x 3/4"	80	4,26 TL
94.22.005	32 mm x 1/2"	50	4,27 TL
94.22.006	32 mm x 3/4"	50	5,08 TL
94.22.007	32 mm x 1"	50	7,64 TL
94.22.008	40 mm x 1/4"	24	20,07 TL
94.22.008	50 mm x 1/2"	18	25,37 TL
94.22.010	63 mm x 2"	12	34,72 TL

PPRC GRUPLARI

Dış Dişli Dirsek



KOD	AÇIKLAMA	K.AD.	B.FİYATI
94.25.001	20 mm x 1/2"	80	4,07 TL
94.25.002	20 mm x 3/4"	60	6,23 TL
94.25.003	25 mm x 1/2"	60	4,75 TL
94.25.004	25 mm x 3/4"	60	6,14 TL
94.25.006	32 mm x 3/4"	30	7,61 TL
94.25.007	32 mm x 1"	30	10,98 TL

İç Dişli Dirsek



KOD	AÇIKLAMA	K.AD.	B.FİYATI
94.24.001	20 mm x 1/2"	120	3,20 TL
94.24.002	20 mm x 3/4"	100	4,67 TL
94.24.003	25 mm x 1/2"	60	3,53 TL
94.24.004	25 mm x 3/4"	60	4,67 TL
94.24.006	32 mm x 3/4"	30	6,72 TL
94.24.007	32 mm x 1"	30	9,18 TL

Dış Dişli T



KOD	AÇIKLAMA	K.AD.	B.FİYATI
94.27.001	20 mm x 1/2"	80	4,47 TL
94.27.002	20 mm x 3/4"	75	6,18 TL
94.27.003	25 mm x 1/2"	50	4,75 TL
94.27.004	25 mm x 3/4"	50	6,51 TL
94.27.006	32 mm x 3/4"	30	7,00 TL
94.27.007	32 mm x 1"	30	9,12 TL

İç Dişli T



KOD	AÇIKLAMA	K.AD.	B.FİYATI
94.26.001	20 mm x 1/2"	80	3,32 TL
94.26.002	20 mm x 3/4"	75	4,79 TL
94.26.003	25 mm x 1/2"	50	4,05 TL
94.26.004	25 mm x 3/4"	50	5,00 TL
94.26.006	32 mm x 3/4"	30	7,26 TL
94.26.007	32 mm x 1"	30	9,24 TL

PPRC GRUPLARI

Dış Dişli Batarya Altı



KOD	AÇIKLAMA	K.AD.	B.FİYATI
94.29.001	20 mm x 1/2"	75	4,92 TL

İç Dişli Batarya Altı



KOD	AÇIKLAMA	K.AD.	B.FİYATI
94.28.001	20 mm x 1/2"	75	3,46 TL
94.28.002	25 mm x 1/2"	60	4,29 TL

Oynar Başlıklı Rakor



KOD	AÇIKLAMA	K.AD.	B.FİYATI
94.30.001	20 mm x 1/2"	200	9,13 TL
94.30.002	25 mm x 3/4"	150	12,06 TL

Oynar Başlıklı Rakor



KOD	AÇIKLAMA	K.AD.	B.FİYATI
94.30.003	20 mm x 1/2"	200	10,38 TL
94.30.004	25 mm x 3/4"	150	13,17 TL

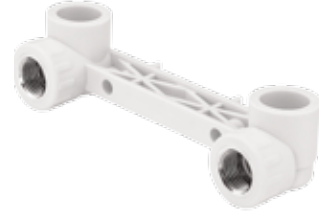
PPRC GRUPLARI

Batarya Altı (Tek Hat)



KOD	AÇIKLAMA	K.AD.	B.FİYATI
94.28.006	20 mm x 1/2"	50	9,77 TL

Batarya Altı (Çift Hat)



KOD	AÇIKLAMA	K.AD.	B.FİYATI
94.28.004	20 mm x 1/2"	50	10,39 TL

Kombi Bağlantı Seti



KOD	AÇIKLAMA	K.AD.	B.FİYATI
94.37.440	8'li Düz Set	20	43,16 TL
94.37.441	8'li Köşe Set	20	43,65 TL
94.37.442	10'lu Düz Set	12	55,79 TL
94.37.443	10'lu Köşe Set	12	56,21 TL

Stop Vana



KOD	AÇIKLAMA	K.AD.	B.FİYATI
94.33.676	20 mm x 1/2"	40	12,77 TL
94.33.677	25 mm x 3/4"	30	15,04 TL

PPRC GRUPLARI

Küresel Vana



KOD	AÇIKLAMA	K.AD.	B.FİYATI
94.33.670	1/2"	50	6,16 TL
94.33.671	3/4"	50	6,87 TL
94.33.672	1"	40	9,68 TL
94.33.673	1 1/4"	10	21,34 TL
94.33.674	1 1/2"	6	41,85 TL
94.33.675	2"	4	64,21 TL

Pislik Tutucu



KOD	AÇIKLAMA	K.AD.	B.FİYATI
94.33.680	1/2"	50	5,69 TL
94.33.681	3/4"	40	7,49 TL

Kelepçe



KOD	AÇIKLAMA	K.AD.	B.FİYATI
94.20.020	20 mm Tekli	900	0,27 TL
94.20.025	25 mm Tekli	900	0,27 TL
94.20.032	32 mm Tekli	400	0,48 TL
94.20.040	40 mm Tekli	300	0,65 TL
94.20.220	20 mm Çiftli	400	0,44 TL
94.20.225	25 mm Çiftli	300	0,57 TL
94.20.232	32 mm Çiftli	200	0,74 TL

Kör Tapa



KOD	AÇIKLAMA	K.AD.	B.FİYATI
94.21.001	20 mm	900	0,28 TL
94.21.002	25 mm	600	0,33 TL
94.21.011	20 mm (Uzun)	900	0,41 TL

ONLINE MÜŞTERİ HİZMETLERİ

www.kas.com.tr

Online ileti, anlık takip, kolay kullanım,

HIZLI SONUÇ ...





KAS[®]

www.kas.com.tr

Esenkent Mah. Dudullu OSB 2.Caddesi
No:6 Ümraniye - İstanbul / TÜRKİYE

Tel : +90 216 527 1 527 PBX

Faks : +90 216 499 74 76

E-Posta : info@kas.com.tr